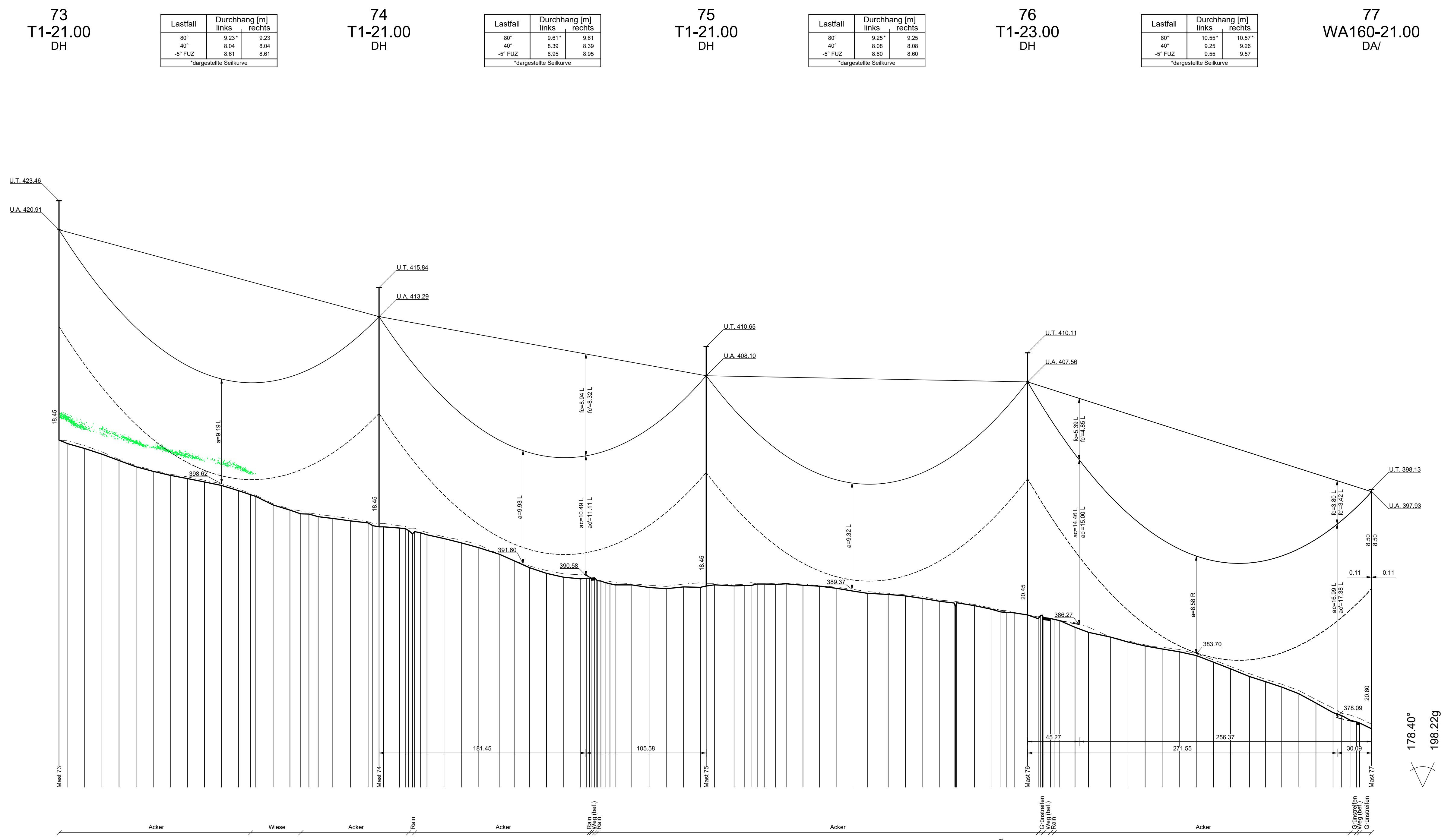
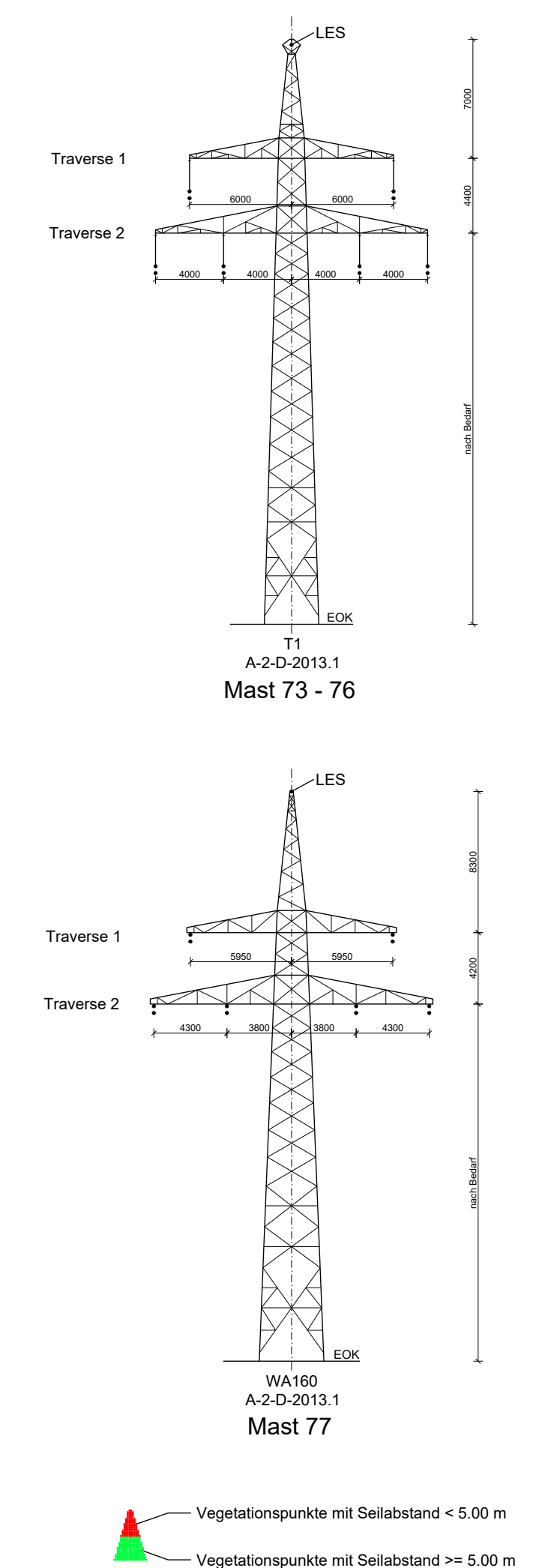
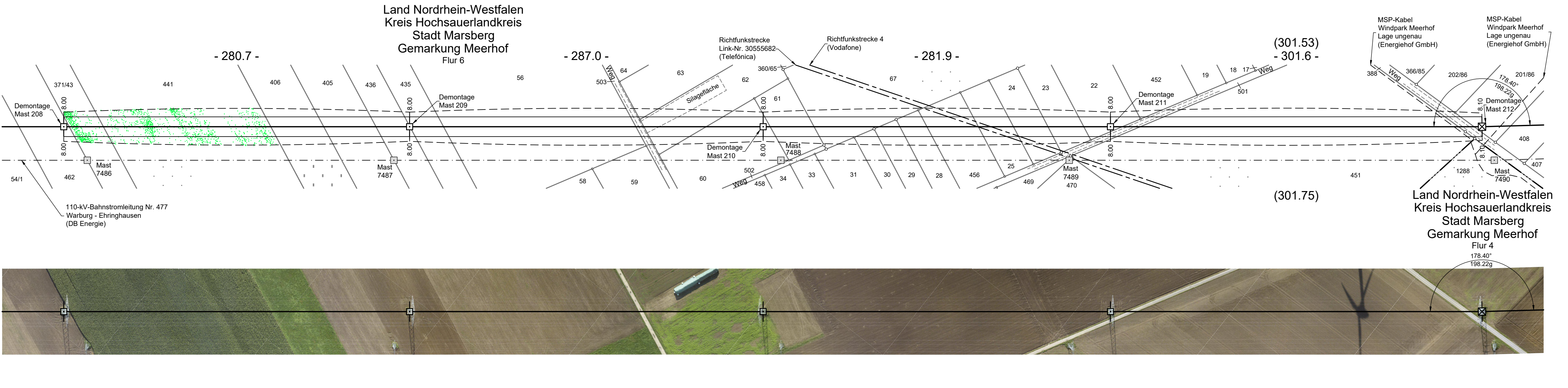


Spezialantrag: 22.06.2022 - Prodatum: 22.06.2022



Mast	U.T. (m)	U.A. (m)	U.T. (m)	U.A. (m)	U.T. (m)	U.A. (m)	U.T. (m)	U.A. (m)	U.T. (m)	U.A. (m)	U.T. (m)	U.A. (m)
Mast 73	423.46	420.91	415.84	413.29	410.65	408.10	410.11	407.56	410.11	407.56	398.13	397.93
Mast 74												
Mast 75												
Mast 76												
Mast 77												



avacon Abschnitt B
Anlage 4

Längenprofil 110-kV-Leitung Twistetal - Paderborn/S LH-11-1205

Mast Nr. 73 - Mast Nr. 77

Errichtungsvorschrift	: EN 50341-2:4:09:2019, Wind 1 / Eis 2
Gestänge	: A-2-D-2013.1
Beseilung	
Letterseil	: 2x3x2 565-AL1/72-ST1A SIGMA MZ=46.0 N/mm ²
Erdseil	
Luftkabel/sonstige Belegung	: 1x1 265-AL3/25-A20SA SIGMA MZ=44.5 N/mm ²
Ketten	: DH=2.40m, DA=3.60m
Seitliche Überhöhung	: 10m rechts ----- oder links ----- aufgenommen

Quellvermerk: Land NRW - Hochsauerlandkreis (2017-2021) Datenlizenz Deutschland - Namensnennung - Version 2.0 (www.govdata.de/dl-de/by-2-0)

Planfeststellungsunterlage						
Index	Datum	Gezeichnet	Änderung	Verweis	Maßstab	Format
					1:2000/200	594x1189
Zugehörigkeit						
Technische Referenz	Erstellt durch K2 Engineering GmbH Sicher / Fierme	Genehmigt von Avacon Netz GmbH U. Herrmann		Erstelldatum 23.12.2021	Status Gültig	Zahlteil 27 Blatt 58
Objektname	110-kV-Leitung Twistetal - Paderborn/S					
Klassifikation	Längenprofil					
ID	LH-11-1205, Mast Nr. 73 - Mast Nr. 77					

